

Manuel d'installation Manuel d'utilisation

Ballon d'eau chaude sanitaire à chauffage indirect

WBO 506 UNO/DUO/H/WPSOL



L'installation et la mise en service doivent être effectuées uniquement par un spécialiste.

La garantie du fabricant s'applique exclusivement en cas d'installation réalisée par une entreprise spécialisée, à même de respecter les normes et prescriptions d'installation en vigueur.

Le PV de mise en service doit être dûment renseigné et l'exploitant initié au fonctionnement et à l'entretien de l'appareil.

Le bon fonctionnement du matériel implique le respect des consignes figurant dans le manuel d'installation et le manuel d'utilisation.

Le fabricant ne saura être tenu responsable des dommages causés par un appareil qui n'aurait pas été installé selon les règles de l'art et monté conformément aux instructions du manuel d'installation.

Nous préconisons un entretien annuel de l'appareil par un spécialiste. Tout défaut de l'appareil devra immédiatement faire l'objet d'une remise en état.

Pour des raisons liées à la garantie, ces documents doivent être remis à l'exploitant qui les conservera soigneusement en un lieu sûr.

Sommaire

1	Généralités	2
2	Transport et montage	2
3	Dimensions et raccords	3
4	Caractéristiques techniques	4
5	Installation	5
6	Mise en service	6
7	Entretien et pièces d'usure	6
8	Recyclage et gestion des déchets	6
9	Garantie	7
10	PV de mise en service	7

1 Généralités

Les ballons servent, selon le type et le modèle, à la production / stockage d'eau chaude sanitaire et / ou d'eau de chauffage. Le chauffage s'effectue de manière indirecte, par des générateurs de chaleur, le cas échéant, par différentes sources de chaleur. Pour la pression maximale et la température de service, se reporter aux caractéristiques techniques.

Le montage, l'installation et la première mise en service doivent être réalisés par un spécialiste agréé, parfaitement familiarisé avec les consignes figurant dans ce manuel d'installation et à même de les respecter.

Le lieu d'implantation doit être l'abri du gel conformément à la norme DIN 4753. Choisir de préférence un lieu à proximité immédiate du générateur de chaleur.

Le montage et l'installation du ballon sont régis notamment par les prescriptions ci-après:

Outre les règles techniques en vigueur, il convient de se conformer aux normes DIN 1988, DIN 18160, DIN 4753, DIN 4109, DIN 4708, DIN 4751, la partie 2-4 de la Loi sur les économies d'énergie ainsi qu'aux prescriptions du VDE. Les règles édictées par les fournisseurs d'énergie et d'eau ainsi que les prescriptions applicables en matière de construction doivent également être pris en compte.

L'eau potable doit répondre aux exigences suivantes :

- Dureté minimum:
 - 2° dh (somme des alcalinoterreux 0,4 mmol/l)
- Conductibilité:
 - si une anode à courant imposé correx-up est utilisée $\geq 100 \mu\text{s/cm}$
 - si une anode mg est utilisée $130 \mu\text{s/cm} - 1500 \mu\text{s/cm}$
- pH selon décret sur l'eau potable (6,5-9,5)

Important : Le tuyau de purge doit posséder une section au moins égale à la section de sortie de la soupape de sécurité, ne pas comporter plus de 2 coudes et avoir une longueur maximale de 2 m. Si des raisons impératives imposent plus de 3 coudes et une longueur allant jusqu'à 4 m, l'ensemble du tuyau de purge devra être réalisé avec un diamètre nominal plus grand. Plus de 3 coudes ainsi qu'une longueur supérieure à 4 m ne sont pas autorisés. Le tuyau de purge doit être posé en respectant une pente. La conduite de vidange derrière l'entonnoir de vidange doit présenter au moins le double de la section d'entrée de la soupape. Apposer à proximité du tuyau de purge, de préférence sur la soupape de sécurité elle-même, un panneau portant l'inscription suivante : « Pendant le processus de chauffe, de l'eau peut être expulsée par le tuyau de purge, pour des raisons de sécurité. Ne pas obturer! » Vérifier régulièrement le bon fonctionnement de la soupape de sécurité en la manoeuvrant.

2 Transport et montage

Afin d'empêcher tout dommage dû au transport, l'emballage ne sera retiré que sur le lieu de montage. Lors du transport, veiller à éviter tout contact entre le ballon et des objets ou composants pointus ou à angles vifs et prévenir toute détérioration suite à des chocs.

Monter le ballon de manière à l'isoler des éléments comportant de l'humidité. Prévoir suffisamment d'espace devant, à côté, au-dessus et derrière le ballon afin de faciliter les opérations d'entretien et de nettoyage.

Informations importantes pour le spécialiste :

1. Avant d'installer le ballon, l'anode fournie doit être vissée légèrement dans le manchon prévu à cet effet. Une fois le ballon rempli et l'air purgé, visser l'anode à fond.
2. Si le ballon n'est pas équipé d'un thermoplongeur électrique, le manchon IG11/2" doit être obturé par l'utilisateur à l'aide d'un bouchon fileté en fonte rouge. Retirer le capuchon protecteur et le remplacer par ce bouchon.
3. Avant de remplir le réservoir de stockage (évent, vidange 1/2") ces prises doivent être fermées avec des bouchons ou des vannes d'évacuation/ de vidange appropriés.

3 Dimensions et raccords

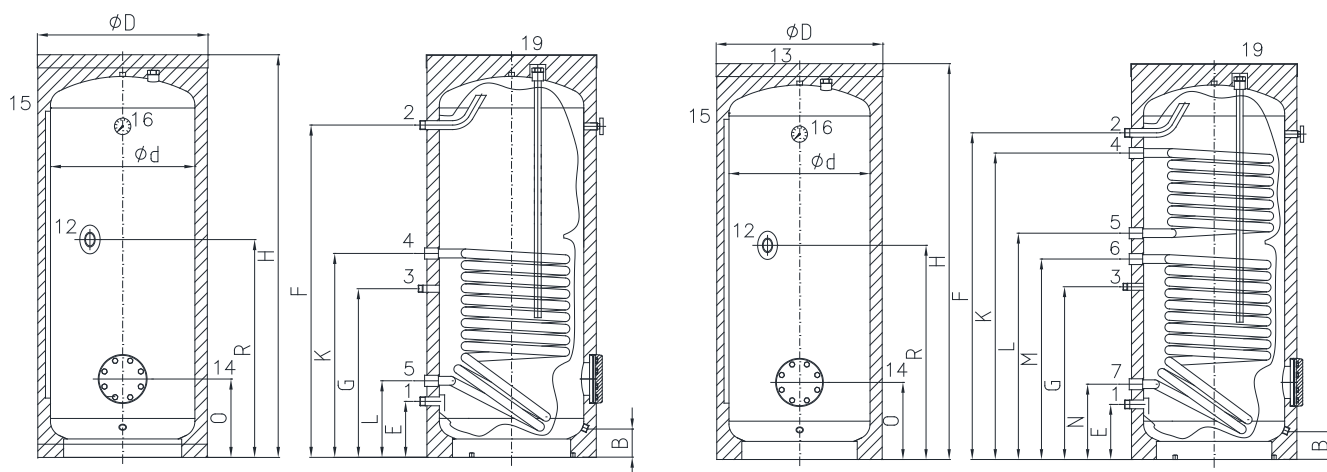


Figure 1

Dimensions:

Type	$\varnothing d$	$\varnothing D$	E	F	G	H	K	L	M	N	O	R	W	B
	[mm]	[mm]	[mm]	[mm]	[mm]	[mm]	[mm]	[mm]	[mm]	[mm]	[mm]	[mm]	[mm]	[mm]
WBO 506 UNO	600	840	250	1680	802	2055	902	330	-	-	335	951	1958	145
WBO 506 DUO	600	840	250	1680	802	2055	1680	1010	902	330	335	951	1958	145
WBO 506 H50	600	840	250	1680	998	2055	1098	285	-	-	335	1164	1958	145
WBO 506 H60	600	840	250	1680	998	2055	1274	285	-	-	335	1164	1958	145
WBO 506 WPSOL	600	840	250	1680	802	2055	1680	1010	902	330	335	951	1958	145

Tableau 1

W = Hauteur d'introduction

Raccords:

Type			WBO 506 UNO	WBO 506 DUO	WBO 506 H50	WBO 506 H60	WBO 506 WPSOL
Entrée eau froide / Sortie eau chaude sanitaire	1/2	Ga	1	1	1	1	1
Circulation	3	Ga	3/4	3/4	3/4	3/4	3/4
Départ / Retour préparateur chaudière	4/5	Gi	1	1	5/4	5/4	5/4
Départ / Retour préparateur capteur solaire	6/7	Gi	-	1	-	-	1
Résistances électriques	12	Gi	6/4	6/4	6/4	6/4	6/4
Bride	14	NW	116	116	116	116	116
Tube pour sonde	15	\varnothing mm	10	10	10	10	10
Anode	19	Gi	5/4	5/4	5/4	5/4	5/4
Évent/vidange	13/B	Gi	1/2	1/2	1/2	1/2	1/2

Tableau 2

Ga = filetage
Gi = taraudage
NW = largeur nominale

4 Caractéristiques techniques

Type		WBO 506 UNO	WBO 506 DUO	WBO 506 H50	WBO 506 H60	WBO 506 WPSOL
Capacité de stockage (réelle) selon DIN EN 12897	[litre]	499	497	496	493	493
Température maximale de service primaire /secondaire	[°C]	95 / 130	95 / 130	95 / 110	95 / 110	95 / 110
Pression maximale de service primaire /secondaire	[bar]	10 / 16	10 / 16	10 / 16	10 / 16	10 / 16
Capacité échangeur inférieur / supérieur	[litre]	13,7	13,7 / 8,5	32,7	39,0	13,7 / 25,5
Surface d'échange inférieure / supérieure	[m ²]	2,1	2,1 / 1,3	5,0	6,0	2,1/ 3,9
Débit nominal fl uide primaire inférieur / supérieur	[m ³ /h]	2,5	2,5 / 2,5	2,5	3,3	2,5 / 2,5
Perte de charge échangeur inférieure / supérieure	[mbar]	78	78 / 53	26	110	78 / 18
Isolation		80 - Neopor / non-tissé				
Puissance à temp. sortie ecs inférieure / supérieure 80 °C / 60 °C / 10° C	[l/h (kW)]	750 (44)	750 (44) 510 (30)	1390 (81)	1387 (56)	750 (44) 1190 (69)
Perte statique	[Watt]	78	81	78	78	81
Frais de chauffage de la volonté	KWh/24h	1,88	1,96	1,88	1,88	1,96
Classe d'efficacité énergétique		B	B	B	B	B
Poids net	[kg]	ca. 182	ca. 206	ca. 243	ca. 254	ca. 254

Tableau 3

5 Installation

Toutes les conduites de raccordement du ballon seront munies de connexions démontables (brides/union). L'utilisation de téflon pour l'étanchéité du filetage est à proscrire.

Toutes les conduites de raccordement du ballon seront étudiées, réalisées et testées en fonction de l'utilisation et du fluide d'alimentation prévu, selon les règles de l'art et conformément aux normes et prescriptions en vigueur.

La mise en place de filtres appropriés permet d'empêcher la pénétration d'impuretés et d'objets dans le ballon. Ce dernier sera également protégé contre les variations de pression excessives et la surpression grâce au montage de détendeurs et de soupapes de sécurité supplémentaires, dûment vérifiés.

Les sondes ou thermostats nécessaires à la régulation de la température seront mis en place sur le ballon de manière sûre et durable (doigt de gant ou sondes montées sur rail).

Les dispositifs de purge et de vidange du ballon seront dimensionnés et installés de manière appropriée. Veiller au bon calorifugeage des conduites, qui est à la charge de l'entreprise de montage.

- En cas d'intégration dans une installation solaire, un limiteur de température sera placé à la sortie d'eau chaude afin de prévenir tout risque de brûlures.

Schéma de raccordement (selon DIN 1988)

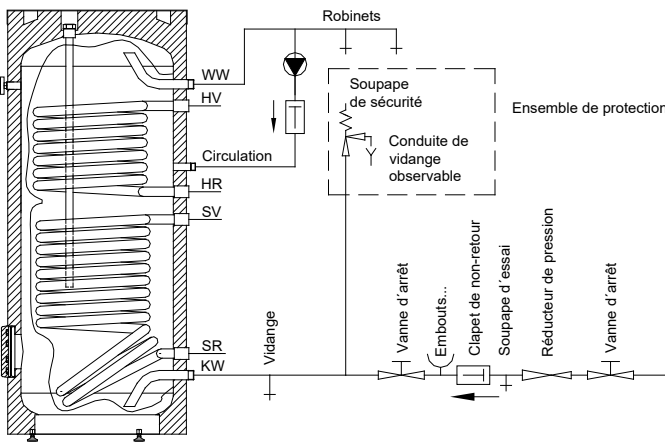


Schéma de raccordement (selon DIN 1988)

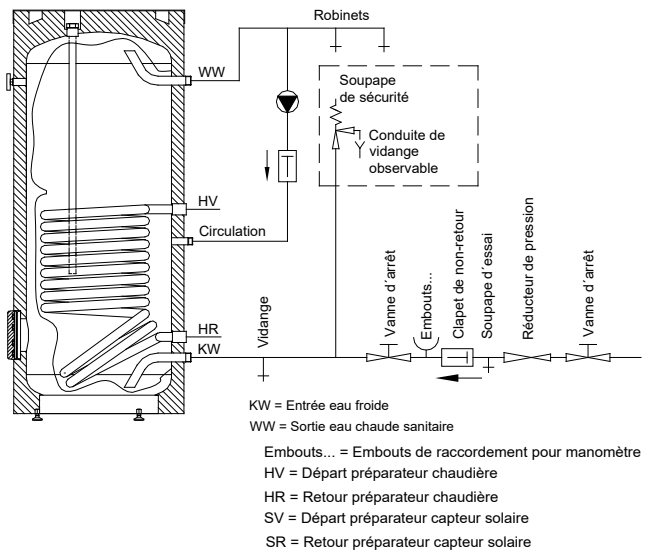


Figure 2 (Schéma de principe)

Pour la dimension de la soupape de sécurité pour l'ecs, se reporter au tableau ci-après :

Contenance de la chambre à ecs.	Taille min. de la soupape	Puissance de chauffe max.
Jusqu'à 200 l	DN 15 (1/2")	75 kW
200 à 1000 l	DN 20 (3/4")	150 kW

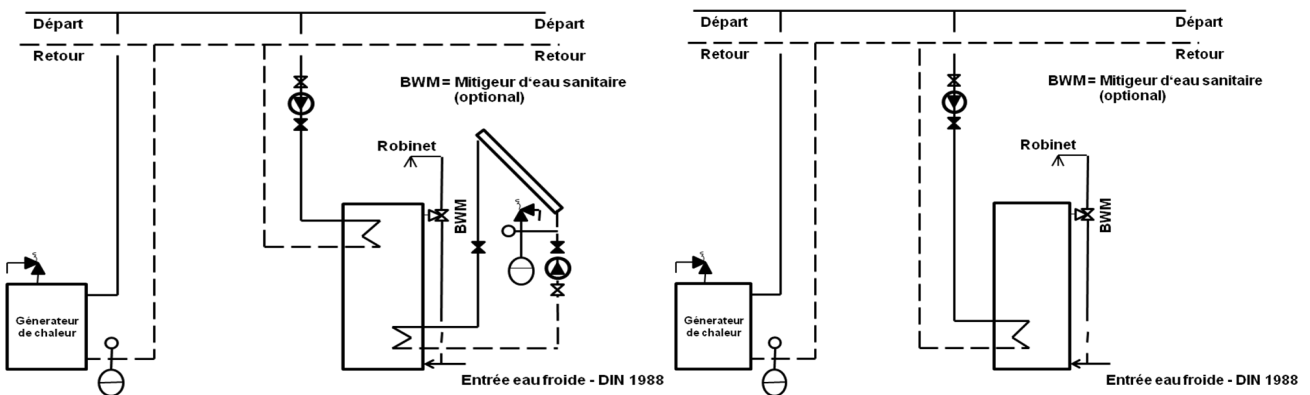


Figure 3 (Schéma de principe – Exemple d'installation hydraulique)

6 Mise en service

- Avant la première mise en service, bien rincer l'ensemble de l'installation. Des résidus présents dans le système risquent de compromettre la sécurité de fonctionnement de l'appareil.
- Remplir lentement le système de chauffage avec de l'eau et purger l'air.
- Ouvrir la **vanne d'arrêt d'eau froide** et tous les robinets de puisage d'eau chaude. L'échangeur d'eau chaude est rempli si l'eau s'échappe de tous les robinets de puisage d'eau chaude. Ensuite, fermer les robinets.
- Mettre le système de chauffage en service.
- Régler la température de consigne de l'eau chaude sanitaire et surveiller le chauffage de l'installation.
- Lors du chauffage, de l'eau s'échappe de la soupape de sécurité dû à l'expansion thermique.
- **Avant la remise de l'installation au client, l'installateur doit s'assurer de l'étanchéité parfaite de tous les raccords et conduites ainsi que du bon fonctionnement de tous les organes de régulation.** L'exploitant sera ensuite initié au fonctionnement et à l'utilisation du ballon et de l'installation tout entière. Cette initiation sera consignée sur le PV de mise en service.
- L'attention de l'exploitant sera attirée sur l'importance d'un entretien régulier du système car il conditionne la sécurité de fonctionnement et la durée de vie de l'appareil.

7 Entretien et pièces d'usure

Fehler! Keine gültige Verknüpfung.

8 Recyclage et gestion des déchets

Les produits sont spécifiés et fabriqués selon VDI 2243. Les produits sont mécaniquement séparables et 100% recyclables. Veuillez s'assurer que les composants sont recyclés conformément à la législation en vigueur.

9 Garantie

Fehler! Keine gültige Verknüpfung.

10 PV de mise en service

L'installation a été réalisée en conformité avec les normes DIN et les règles techniques en vigueur. L'exploitant a été initié au fonctionnement et à l'entretien de l'appareil.

Fait à.....

Le.....

Client

Installateur

.....
Signature

.....
Signature

Lieu d'installation de l'appareil :

Nom:

CP/Ville :

Rue:

Tél:

Type de ballon: Numéro de fabrication

Date de facture :

Attestation d'entretien de l'anode

Date	Vérification visuelle de l'anode	Remplacement de l'anode	Signature et cachet de l'entreprise spécialisée

En cas de réclamation, veuillez nous faire parvenir tous vos justificatifs et factures ayant trait à l'entretien. En cas de réclamation, cette fiche technique doit être entièrement renseignée et transmise à Wikora en rappelant le motif de la réclamation.

Le simple fait de transmettre ce PV ne peut, en aucun cas, être considéré comme un droit à la garantie ou une acceptation de la garantie.

