

Manuel d'installation Manuel d'utilisation

Accumulateur d'ecs sans échangeur

WPS 805 - 3005



L'installation et la mise en service doivent être effectuées uniquement par un spécialiste.

La garantie du fabricant s'applique exclusivement en cas d'installation réalisée par une entreprise spécialisée, à même de respecter les normes et prescriptions d'installation en vigueur.

Le PV de mise en service doit être dûment renseigné et l'exploitant initié au fonctionnement et à l'entretien de l'appareil.

Le bon fonctionnement du matériel implique le respect des consignes figurant dans le manuel d'installation et le manuel d'utilisation.

Le fabricant ne saura être tenu responsable des dommages causés par un appareil qui n'aurait pas été installé selon les règles de l'art et monté conformément aux instructions du manuel d'installation.

Nous préconisons un entretien annuel de l'appareil par un spécialiste. Tout défaut de l'appareil devra immédiatement faire l'objet d'une remise en état.

Pour des raisons liées à la garantie, ces documents doivent être remis à l'exploitant qui les conservera soigneusement en un lieu sûr.

Sommaire

1	Généralités	2
2	Transport et montage	2
3	Dimensions et raccords	3
4	Caractéristiques techniques	4
5	Installation	5
6	Mise en service	6
7	Entretien et pièces d'usure	6
8	Recyclage et gestion des déchets	6
9	Garantie	7
10	PV de mise en service	8

1 Généralités

Les ballons WIKORA servent, selon le type et le modèle, à la production / stockage d'eau chaude sanitaire et / ou d'eau de chauffage. Le chauffage s'effectue de manière indirecte, par des générateurs de chaleur, le cas échéant, par différentes sources de chaleur. Pour la pression maximale et la température de service, se reporter aux caractéristiques techniques.

Le montage, l'installation et la première mise en service doivent être réalisés par un spécialiste agréé, parfaitement familiarisé avec les consignes figurant dans ce manuel d'installation et à même de les respecter.

Le lieu d'implantation doit être l'abri du gel conformément à la norme DIN 4753. Choisir de préférence un lieu à proximité immédiate du générateur de chaleur.

Le montage et l'installation du ballon sont régis notamment par les prescriptions ci-après:

Outre les règles techniques en vigueur, il convient de se conformer aux normes DIN 1988, DIN 18160, DIN 4753, DIN 4109, DIN 4708, DIN 4751, la partie 2-4 de la Loi sur les économies d'énergie ainsi qu'aux prescriptions du VDE. Les règles édictées par les fournisseurs d'énergie et d'eau ainsi que les prescriptions applicables en matière de construction doivent également être pris en compte.

L'eau potable doit répondre aux exigences suivantes :

- Dureté minimum:
 - 2° dh (somme des alcalinoterreux 0,4 mmol/l)
- Conductibilité:
 - si une anode à courant imposé correx-up est utilisée $\geq 100 \mu\text{s/cm}$
 - si une anode mg est utilisée $130 \mu\text{s/cm} - 1500 \mu\text{s/cm}$
- pH selon décret sur l'eau potable (6,5-9,5)

Important : Le tuyau de purge doit posséder une section au moins égale à la section de sortie de la soupape de sécurité, ne pas comporter plus de 2 coudes et avoir une longueur maximale de 2 m. Si des raisons impératives imposent plus de 3 coudes et une longueur allant jusqu'à 4 m, l'ensemble du tuyau de purge devra être réalisé avec un diamètre nominal plus grand. Plus de 3 coudes ainsi qu'une longueur supérieure à 4 m ne sont pas autorisés. Le tuyau de purge doit être posé en respectant une pente. La conduite de vidange derrière l'entonnoir de vidange doit présenter au moins le double de la section d'entrée de la soupape. Apposer à proximité du tuyau de purge, de préférence sur la soupape de sécurité elle-même, un panneau portant l'inscription suivante : « Pendant le processus de chauffe, de l'eau peut être expulsée par le tuyau de purge, pour des raisons de sécurité. Ne pas obturer! » Vérifier régulièrement le bon fonctionnement de la soupape de sécurité en la manoeuvrant.

2 Transport et montage

Afin d'empêcher tout dommage dû au transport, l'emballage ne sera retiré que sur le lieu de montage. Lors du transport, veiller à éviter tout contact entre le ballon et des objets ou composants pointus ou à angles vifs et prévenir toute détérioration suite à des chocs.

Monter le ballon de manière à l'isoler des éléments comportant de l'humidité. Prévoir suffisamment d'espace devant, à côté, au-dessus et derrière le ballon afin de faciliter les opérations d'entretien et de nettoyage.

Informations importantes pour le spécialiste :

1. Avant d'installer le ballon, les anodes fournies doivent être vissées légèrement dans les manchons prévus à cet effet. Une fois le ballon rempli et l'air purgé, visser les anodes à fond.
2. Si le ballon n'est pas équipé d'un thermoplongeur électrique, le manchon IG11/2" doit être obturé par l'utilisateur à l'aide d'un bouchon fileté en fonte rouge. Retirer le capuchon protecteur et le remplacer par ce bouchon.
3. La bride d'obturation est vissée en usine sur le ballon. Après le premier cycle de chauffage et refroidissement du ballon, les boulons de la bride doivent être resserrés par l'installateur suivant la table des couples de serrage. Ceci sera consigné sur le PV de mise en service. Vérifier l'étanchéité du raccord à bride.
4. Avant de remplir le réservoir de stockage (évent, vidange 1/2") ces prises doivent être fermées avec des bouchons ou des vannes d'évacuation/ de vidange appropriés.

3 Dimensions et raccordements

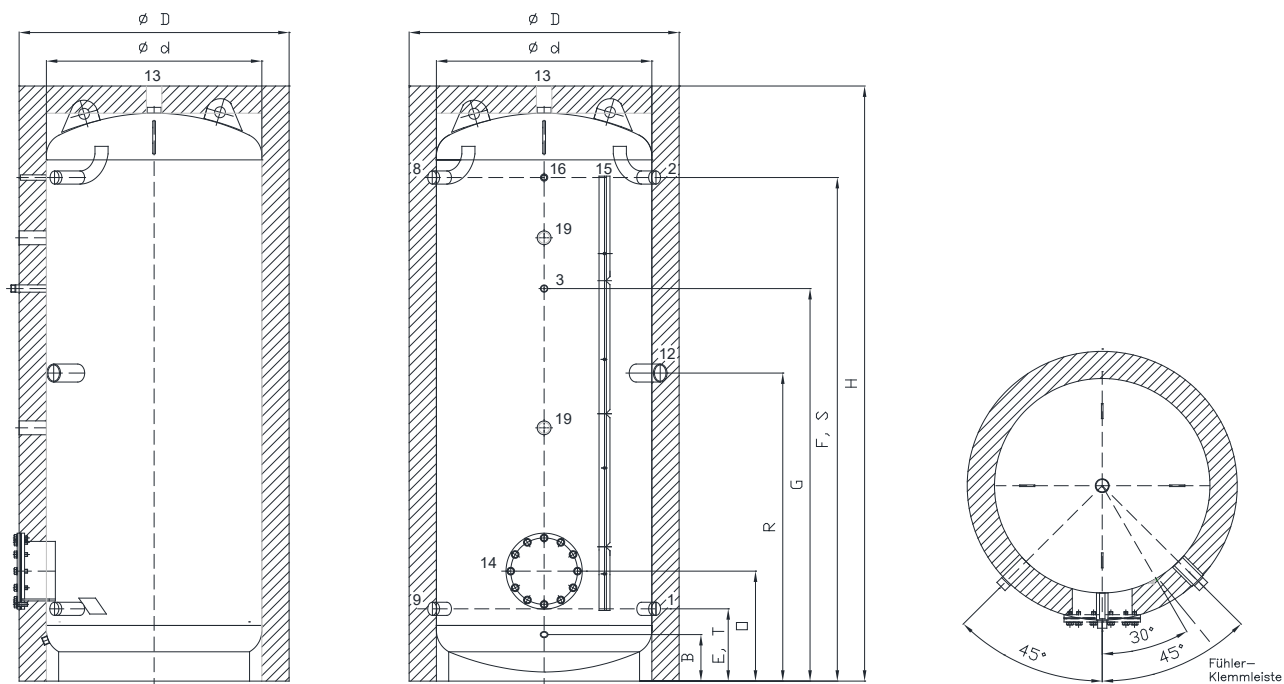


Figure 1

Dimensions:

Type	Ø d	D	E	F	G	H	O	R	W	B
	[mm]	[mm]	[mm]	[mm]	[mm]	[mm]	[mm]	[mm]	[mm]	[mm]
WPS 805	790	990	266	1540	1209	1880	405	995	1891	154
WPS 1005	790	990	266	1855	1446	2195	405	1135	2227	154
WPS 1505	1000	1240	350	1730	1315	2150	440	1150	2232	-
WPS 2005	1200	1440	395	1625	1250	2090	500	1150	2237	-
WPS 3005	1250	1450	390	2220	1740	2680	495	1505	2775	-

Tableau 1

W = Hauteur d'introduction

Raccordements:

Type			WPS 805	WPS 1005	WPS 1505	WPS 2005	WPS 3005
Entrée eau froide / Sortie eau chaude sanitaire	1 / 2	Ga	6/4	6/4	2	2	2
Circulation	3	Ga	3/4	3/4	1	1	1
Entrée départ / Entrée retour	8/ 9	Ga	6/4	6/4	2	2	2
Résistances électriques	12	Gi	2	2	2	2	2
Entlüftung	13	Gi	5/4	5/4	5/4	5/4	5/4
Bride	14	NW	205	205	205	205	205
Rail pour sonde	15		•	•	•	•	•
Thermomètre	16		•	•	•	•	•
Anode	19	Gi	5/4	5/4	5/4	5/4	5/4
Évent/vidange	B	Gi	½	½	-	-	-

Tableau 2

Ga = filetage
Gi = taraudage
NW = largeur nominale

4 Caractéristiques techniques

Type		WPS 805	WPS 1005	WPS 1505	WPS 2005	WPS 3005
Capacité de stockage (réelle) selon DIN EN 12897	[litre]	830	983	1535	2010	3035
Température maximale de service	[°C]	95	95	95	95	95
Pression maximale de service	[bar]	10	10	6	6	6
Isolation		100 mm Neopor/non-tissé		120 mm Neopor/non-tissé		100 mm non-tissé
Perte statique	[Watt]	130	139	160	181	-
Classe d'efficacité énergétique		-	-	-	-	-
Poids net	[kg]	ca. 218	ca. 252	ca. 292	ca. 382	ca. 464

Tableau 3

5 Installation

Toutes les conduites de raccordement du ballon seront munies de connexions démontables (brides/union).
L'utilisation de téflon pour l'étanchéité du filetage est à proscrire.

Toutes les conduites de raccordement du ballon seront étudiées, réalisées et testées en fonction de l'utilisation et du fluide d'alimentation prévu, selon les règles de l'art et conformément aux normes et prescriptions en vigueur.

La mise en place de filtres appropriés permet d'empêcher la pénétration d'impuretés et d'objets dans le ballon. Ce dernier sera également protégé contre les variations de pression excessives et la surpression grâce au montage de détendeurs et de soupapes de sécurité supplémentaires, dûment vérifiés.

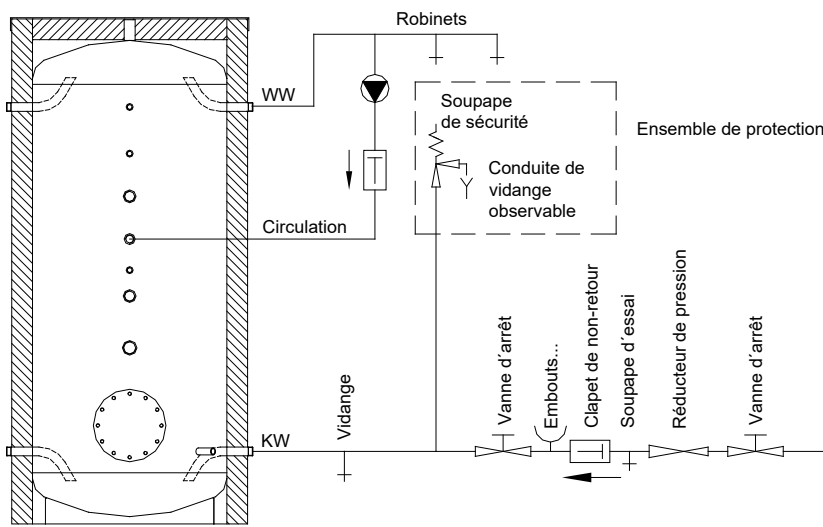
Les sondes ou thermostats nécessaires à la régulation de la température seront mis en place sur le ballon de manière sûre et durable (doigt de gant ou sondes montées sur rail).

Les dispositifs de purge et de vidange du ballon seront dimensionnés et installés de manière appropriée.

Veiller au bon calorifugeage des conduites, qui est à la charge de l'entreprise de montage.

- En cas d'intégration dans une installation solaire, un limiteur de température sera placé à la sortie d'eau chaude afin de prévenir tout risque de brûlures.

Schéma de raccordement (selon DIN 1988)



KW = Entrée eau froide
 WW = Sortie eau chaude sanitaire
 Embouts... = Embouts de raccordement pour manomètre

Figure 2 (Schéma de principe)

Pour la dimension de la soupape de sécurité pour l'ecs, se reporter au tableau ci-après :

Contenance de la chambre à ecs.	Taille min. de la soupape	Puissance de chauffe max.
Jusqu'à 200 l	DN 15 (1/2")	75 kW
200 à 1000 l	DN 20 (3/4")	150 kW
1000 à 3000 l	DN 25 (1")	250 kW

6 Mise en service

- Avant la première mise en service, bien rincer l'ensemble de l'installation. Des résidus présents dans le système risquent de compromettre la sécurité de fonctionnement de l'appareil.
- Remplir lentement le système de chauffage avec de l'eau et purger l'air.
- Ouvrir la **vanne d'arrêt d'eau froide** et tous les robinets de puisage d'eau chaude. L'échangeur d'eau chaude est rempli si l'eau s'échappe de tous les robinets de puisage d'eau chaude. Ensuite, fermer les robinets.
- Mettre le système de chauffage en service.
- Régler la température de consigne de l'eau chaude sanitaire et surveiller le chauffage de l'installation.
- Lors du chauffage, de l'eau s'échappe de la soupape de sécurité dû à l'expansion thermique.
- **Après le premier cycle de chauffage et refroidissement du ballon, les boulons de la bride doivent être resserrés à l'aide d'une clé dynamométrique en appliquant le couple de serrage prescrit. Serrer les boulons en croisant. L'étanchéité de la bride doit être vérifiée.**

Table des couples de serrage

Diamètre extérieur de la bride / Diamètre primitif	Couple de serrage Nm
170 / 145 mm	32 Nm
180 / 150 mm	32 Nm
210 / 180 mm	40 Nm
280 / 245 mm	70 Nm

- **Avant la remise de l'installation au client, l'installateur doit s'assurer de l'étanchéité parfaite de tous les raccords et conduites ainsi que du bon fonctionnement de tous les organes de régulation.** L'exploitant sera ensuite initié au fonctionnement et à l'utilisation du ballon et de l'installation tout entière. Cette initiation sera consignée sur le PV de mise en service.
- L'attention de l'exploitant sera attirée sur l'importance d'un entretien régulier du système car il conditionne la sécurité de fonctionnement et la durée de vie de l'appareil.

7 Entretien et pièces d'usure

Un entretien régulier augmente la longévité et la sécurité de fonctionnement du ballon. Si l'eau est très calcaire, il pourra s'avérer nécessaire de procéder à un détartrage à intervalles réguliers.

1. Pour inspecter la cuve intérieure et l'échangeur, fermer la vanne d'arrêt d'eau froide et vidanger le ballon. Couper tous les dispositifs électriques reliés à l'appareil. Retirer ensuite prudemment l'isolation de la bride d'obturation, puis dévisser et ôter cette dernière. Les dépôts calcaires ou de gros résidus calcaires peuvent être éliminés à l'aide d'un racloir en bois. N'utiliser que les détartrants autorisés. Une fois le nettoyage terminé, bien visser la bride d'obturation et mettre en place un nouveau joint pour la bride. Procéder ensuite à un nouveau remplissage du ballon en eau et vérifier son étanchéité. Pour finir, remettre en place l'isolation et les éventuels dispositifs électriques qui ont été démontés.

Un détartrage chimique au moyen de produits appropriés peut être entrepris par du personnel qualifié. Lors du détartrage chimique, le ballon doit être séparé de l'installation d'e.c.s. (eau froid / eau chaude / circulation). Il est recommandé d'observer les mesures de sécurité adéquates.

2. Le ballon est équipé d'une anode sacrificielle en magnésium. Sa dissolution dépend de la composition de l'eau. Elle devra être inspectée pour la première fois après 2 ans de service et ensuite une fois tous les ans afin de contrôler son état. Son diamètre doit correspondre au moins à 1/3 de son diamètre d'origine et sa surface doit être suffisamment homogène et exempte de dépôts calcaires. Si nécessaire, elle sera remplacée par une anode sacrificielle Wikora d'origine afin de protéger le ballon contre la corrosion.

2.a. Alternativement, les ballons peuvent être équipés d'une anode à courant imposé. Cependant, la protection contre la corrosion est seulement garantie si l'anode est dûment connectée.

Le fait de négliger l'entretien de l'anode peut entraîner des dommages dus à la corrosion ainsi que la perte de la garantie.

3. La soupape de sécurité a pour fonction de protéger le ballon contre la surpression. Pour cette raison, il est indispensable de vérifier régulièrement sa fonctionnalité en la manoeuvrant. En cas d'installation de vases d'expansion, la soupape de sécurité n'est pas ou très rarement sollicitée. Elle risque de s'encrasser au bout d'un certain temps et de ne plus être opérationnelle en cas de besoin.
4. Lorsqu'il y a risque de gel, le ballon doit être constamment chauffé ou bien être vidangé complètement.
5. Pour le nettoyage de la partie extérieure, un chiffon humide suffit. Ne jamais utiliser de détergents abrasifs ou de solvants.

8 Recyclage et gestion des déchets

Les produits sont spécifiés et fabriqués selon VDI 2243. Les produits sont mécaniquement séparables et 100% recyclables. Veuillez s'assurer que les composants sont recyclés conformément à la législation en vigueur.

9 Garantie

La garantie de nos produits est régie par les dispositions du Code Civil Allemand ainsi que celles de la loi sur la protection des consommateurs.

Nous garantissons l'Acheteur pendant une période de 12 mois à compter de la date d'achat contre tous défauts matériels et de fabrication, dans les conditions normales d'utilisation de l'appareil. Durant cette période, les éventuels défauts seront réparés gracieusement à nos frais.

A partir de la 2ème année de fonctionnement, le ballon reste sous garantie hors frais de démontage et de remontage, tous les autres droits à dommages-intérêts étant exclus. Se reporter au tableau ci-après pour la garantie des différents produits ainsi que les conditions.

Tout défaut qui serait imputable à des détériorations, une installation défectueuse, des actions chimiques, électrochimiques ou électriques, un fonctionnement inadéquat ainsi qu'une mauvaise utilisation ne respectant pas les consignes et prescriptions est exclu et ne pourra donner lieu à une quelconque prise en charge.

Par ailleurs, la garantie est annulée en cas de modification de l'appareil par incorporation de pièces étrangères ou en cas de défaut d'entretien régulier de l'appareil par un spécialiste.

En principe, ce sont nos conditions générales de vente qui s'appliquent.

Produits	Garantie légale 2 ans	Garantie années*	Conditions
Ballons d'ecs			
WBO T/ToF	•	5	20 / 27
WBL	•	5	20 / 27
WBO Uno	•	5	20 / 27
WBO Duo	•	5	20 / 27
WP/Sol	•	5	20 / 27
WBO H	•	5	20 / 27
GS	•	5	20 / 27
Ballons mixtes			
Wikosol Twin	•	10	27
Wikosol	•	10	27
WPKR H Twin	•	5	20 / 27
WPKR Twin	•	5	20 / 27
WPKR	•	5	20 / 27
WPK	•	5	20 / 27
WPH-FW (ballon)	•	5	27
WPR-FW (ballon)	•	5	27
Accumulateurs			
WPS	•	5	20 / 27
WPH	•	5	-
WPR	•	5	-
WPRR	•	5	-
WKS	•	5	-
Accessoires			
Echangeur à ailettes	•	-	27
Thermoplongeur électrique	•	-	-

Conditions:

- 20 A condition que l'anode ait été vérifiée pour la première fois après 2 ans de service et ensuite une fois par an et remplacée par une anode d'origine Wikora (sur fourniture de justificatifs) par une entreprise spécialisée.
- 27 Domaine d'application Allemagne:
Observation des limites imposées par les règlements en vigueur (Ordonnance relative à la qualité de l'eau destinée à la consommation humaine (TrinkwV 2001), en particulier les limites de l'Annexe 2, section 1-2 et Annexe 3
Domaine d'application UE:
Observation des limites imposées par les règlements CE 83/98

* La garantie s'applique à compter de la date d'achat de l'appareil

10 PV de mise en service

L'installation a été réalisée en conformité avec les normes DIN et les règles techniques en vigueur. L'exploitant a été initié au fonctionnement et à l'entretien de l'appareil.

Fait à.....

Le.....

Client

Installateur

.....
Signature

.....
Signature

Lieu d'installation de l'appareil :

Nom:

CP/Ville :

Rue:

Tél:

Type de ballon: Numéro de fabrication

Date de facture :

Attestation d'entretien de l'anode

Date	Vérification visuelle de l'anode	Remplacement de l'anode	Signature et cachet de l'entreprise spécialisée

En cas de réclamation, veuillez nous faire parvenir tous vos justificatifs et factures ayant trait à l'entretien. En cas de réclamation, cette fiche technique doit être entièrement renseignée et transmise à Wikora en rappelant le motif de la réclamation.

Le simple fait de transmettre ce PV ne peut, en aucun cas, être considéré comme un droit à la garantie ou une acceptation de la garantie.